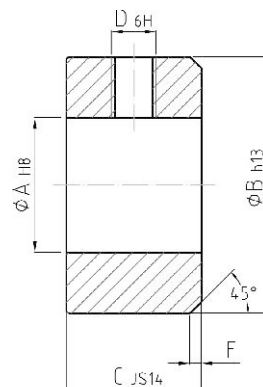
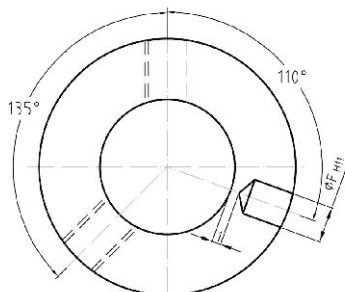




Standardized Collars

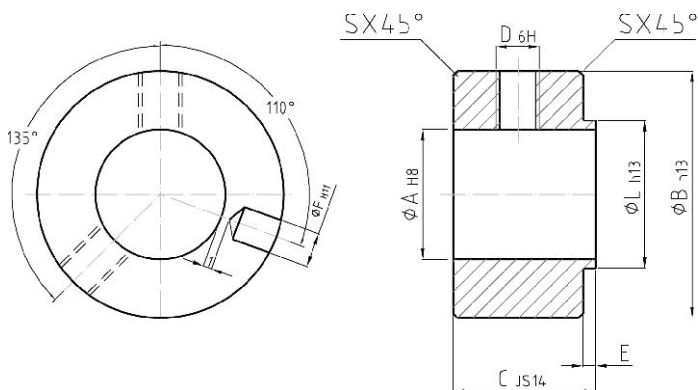
DIN 705



MATERIAL: C45 UNI 7845-(ZINC PLATED or BLACK OXIDE)

Type	A	B	C	D	E	F
S-ABU 6	6	12	8	M4	0.8	1.5
S-ABU 8	8	16	8	M4	0.8	2
S-ABU 10	10	20	10	M5	1	3
S-ABU 12	12	22	12	M6	1.2	4
S-ABU 15	15	25	12	M6	1.2	4
S-ABU 16	16	28	12	M6	1.2	4
S-ABU 17	17	28	12	M6	1.2	4
S-ABU 18	18	32	14	M6	1.4	5
S-ABU 20	20	32	14	M6	1.4	5
S-ABU 25	25	40	16	M8	1.6	6
S-ABU 30	30	45	16	M8	1.6	6
S-ABU 35	35	56	16	M8	1.6	8
S-ABU 40	40	63	18	M10	1.8	8
S-ABU 45	45	70	18	M10	1.8	8
S-ABU 50	50	80	18	M10	1.8	10
S-ABU 60	60	90	20	M10	2	10
S-ABU 70	70	100	20	M10	2	10

Form S-AB



MATERIAL: C45 UNI 7845-(ZINC PLATED or BLACK OXIDE)

Type	A	B	C	D	E	F	L	S
S-AB 6	6	12	8	M4	0.6	1.5	8	0.3
S-AB 8	8	16	8	M4	0.8	2	10	0.3
S-AB 10	10	20	10	M5	0.8	3	13	0.3
S-AB 12	12	22	12	M5	0.8	4	15	0.5
S-AB 15	15	25	12	M6	1	4	18	0.6
S-AB 17	17	28	12	M6	1	4	20	0.6
S-AB 20	20	32	14	M6	1	5	24	0.8
S-AB 25	25	40	16	M6	1	6	29	0.8
S-AB 30	30	45	16	M8	1.2	6	34	1
S-AB 35	35	56	16	M8	1.2	8	39	1
S-AB 40	40	63	18	M10	1.2	8	44	1